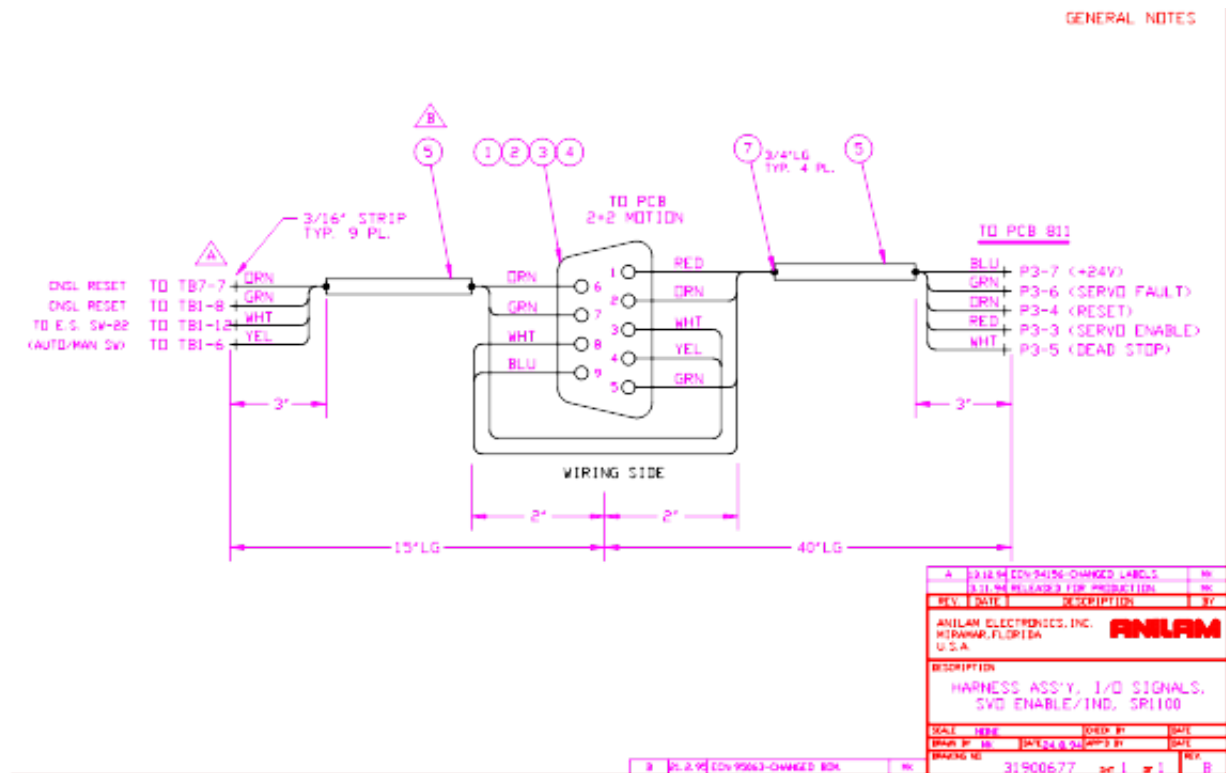




# DOWNLOAD

## Anilam Serie 1100 Handbuch



## Anilam Serie 1100 Handbuch



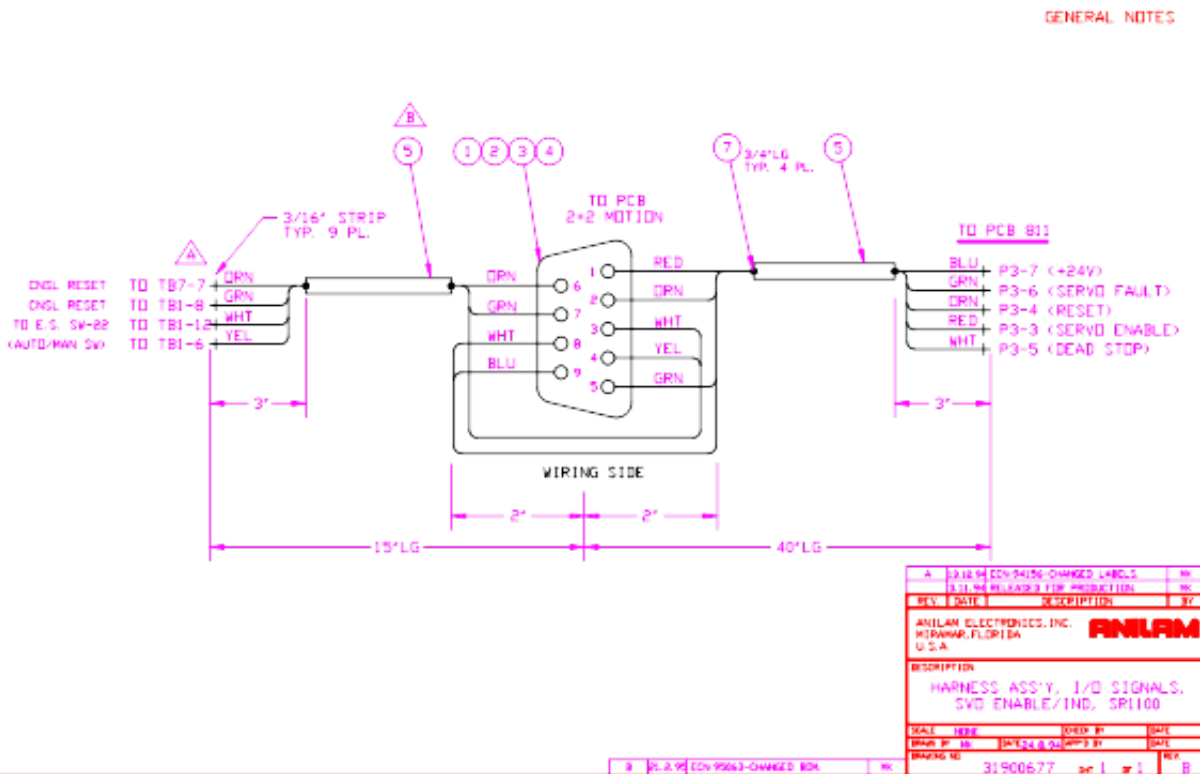
**DOWNLOAD**

Als Alternative zum Schiedsverfahren können Sie eine individuelle Klage bei einem Gericht für geringfügige Forderungen in Ihrem Wohnsitzland (oder wenn ein Unternehmen, Ihre Hauptniederlassung) oder Santa Clara County, Kalifornien, vorbringen, dass Ihr Streitfall die Anforderungen der kleinen Ansprüche erfüllt Gerichtsverfahren.. Nichts in diesen Bedingungen berührt irgendwelche Rechte, die Ihnen als Verbraucher nach japanischem Recht zustehen und die nicht vertraglich geändert oder erlassen werden können.

Sie verstehen und stimmen zu, dass Ihr Kauf und die Nutzung des Service ebenfalls den Bedingungen des Dritten unterliegen der Service- und Datenschutzerklärung, die Sie sorgfältig lesen sollten, bevor Sie ihnen zustimmen.

[Free Cpt Software. Best Cpt Download](#)

Sie sind verantwortlich für alle Gebühren, die unter entstehen Ihr Konto, einschließlich der von Ihnen getätigten Käufe oder von Personen, die Sie zur Nutzung Ihres Kontos oder von Unterkonten oder verknüpften Konten (einschließlich Personen mit impliziter, tatsächlicher oder offensichtlicher Berechtigung) oder Personen, die aufgrund eines Fehlers Zugriff auf Ihr Konto erhalten, verwenden Zum Schutz Ihrer Authentifizierungsdaten.. Sie gestatten uns, aktualisierte Informationen vom Herausgeber Ihrer Zahlungsmethode in Übereinstimmung mit den Richtlinien zu erhalten und zu verwenden Vorgehensweisen aller zutreffenden Kartenmarken.. Ich suche ein Mikrocontroller-System, oder erwäge es, ein Mikrocontroller-System zu machen, das Schritt- und Richtungseingabe vom PC und Linearencoder-Eingang von den Achsenskalen nimmt und einen analogen Ausgang zu den Servoantrieben erzeugt.. Diese Informationen umfassen gerätespezifische Kennungen und Informationen wie IP-Adresse, Cookie-Informationen, Mobilgeräte- und Werbekennungen, Browserversion, Betriebssystemtyp und -version, Mobilfunknetzinformationen, Geräteeinstellungen und Softwaredaten Der kostenpflichtige Service umfasst ein Produkt eines Drittanbieters.. Wenn es einen Konflikt oder eine Inkonsistenz zwischen den Bedingungen in diesem Dokument und den zusätzlichen Bedingungen gibt, die mit einem bestimmten Service verbunden sind, die zusätzlichen Bedingungen werden nur für diesen Konflikt oder diese Inkonsistenz kontrolliert. [Recover Work Files Mac Hidden Library](#)



[Microsoft Access For Mac](#)

Gmu

---

[kostenlos minecraft download komplettes spiel offline für mac](#)

Das Handbuch sagt jedoch, dass Sie ihm Tropfnahrung geben können Ich habe das nicht in Gang gebracht, da ich die Mühle verkaufe und nicht mehr damit herumalbern will.. Alle Streitigkeiten, die von einer als nicht durchsetzbar geltenden Class Action Waiver-Klausel gedeckt sind, können nur vor einem zuständigen Gericht verhandelt werden, aber der Rest der Schiedsvereinbarung ist bindend und durchsetzbar. [Quickbooks Inventory Software Para Mac](#)

[Install Dd Wrt On E3000 Compact](#)

cea114251b [HCSB Bible Navigator](#)

cea114251b

[Torrent For Mac Os X Mavericks](#)